

**A**

N. CATALOGO GENERALE

N. CATALOGO INTERNAZIONALE

MINISTERO PER I BENI CULTURALI E AMBIENTALI  
DIREZ. GEN. DELLE ANTICHITA' E BELLE ARTI

REGIONE

N.

20/006821?

ITA:

SOPRINTENDENZA B.A.A.A.S. 59  
SASSARI E NUORO - SASSARI

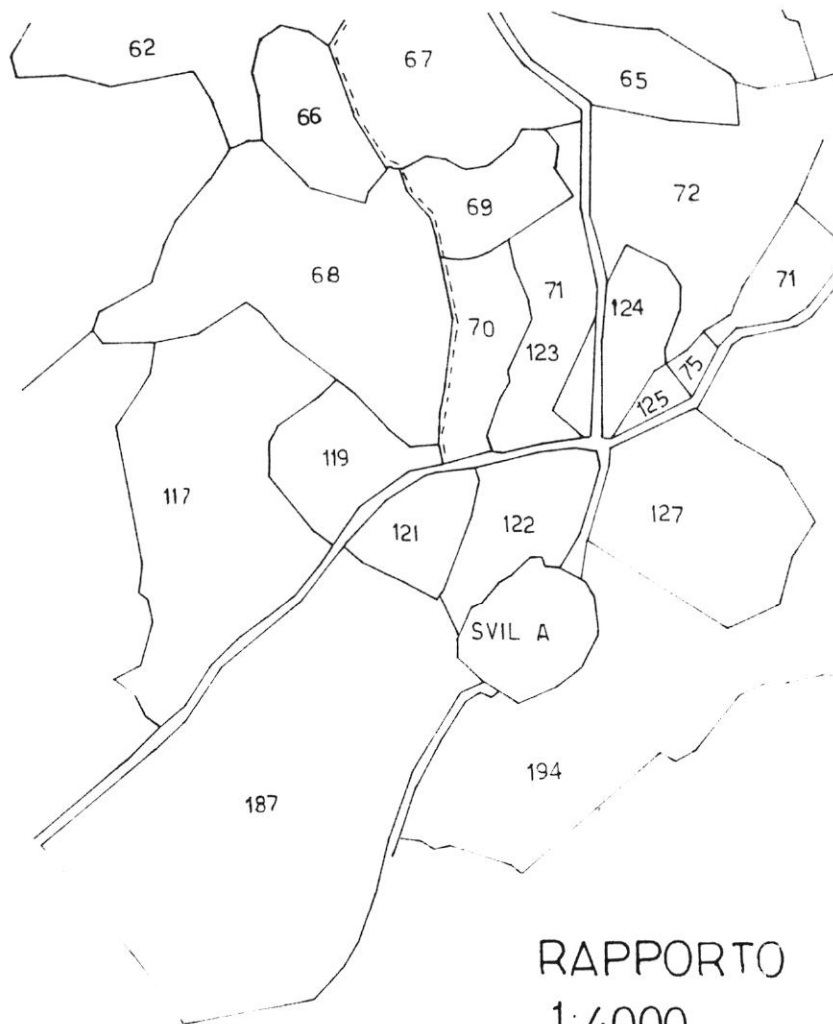
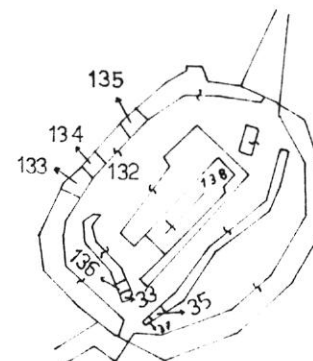
SARDEGNA

∅

ALLEGATO N. 1

ESTRATTO CATASTALE NU. MAMOIADA F.20 sviluppo A mapp. 233-134-135-138-151-152-153-154-155-156  
~~Santuario SS; Cosma e Damiano e cumbessias~~

(5605238) Roma, 1975 - Ist. Poligr. Stato - S. (c. 400.000)

RAPPORTO  
1:4000S COSIMO  
SVILUPPO A  
SCALA 1:2000

**A**

N. CATALOGO GENERALE

N. CATALOGO INTERNAZIONALE

MINISTERO PER I BENI CULTURALI E AMBIENTALI  
DIREZ. GEN. DELLE ANTICHITA' E BELLE ARTI

REGIONE

N.

20/00682/2

ITA:

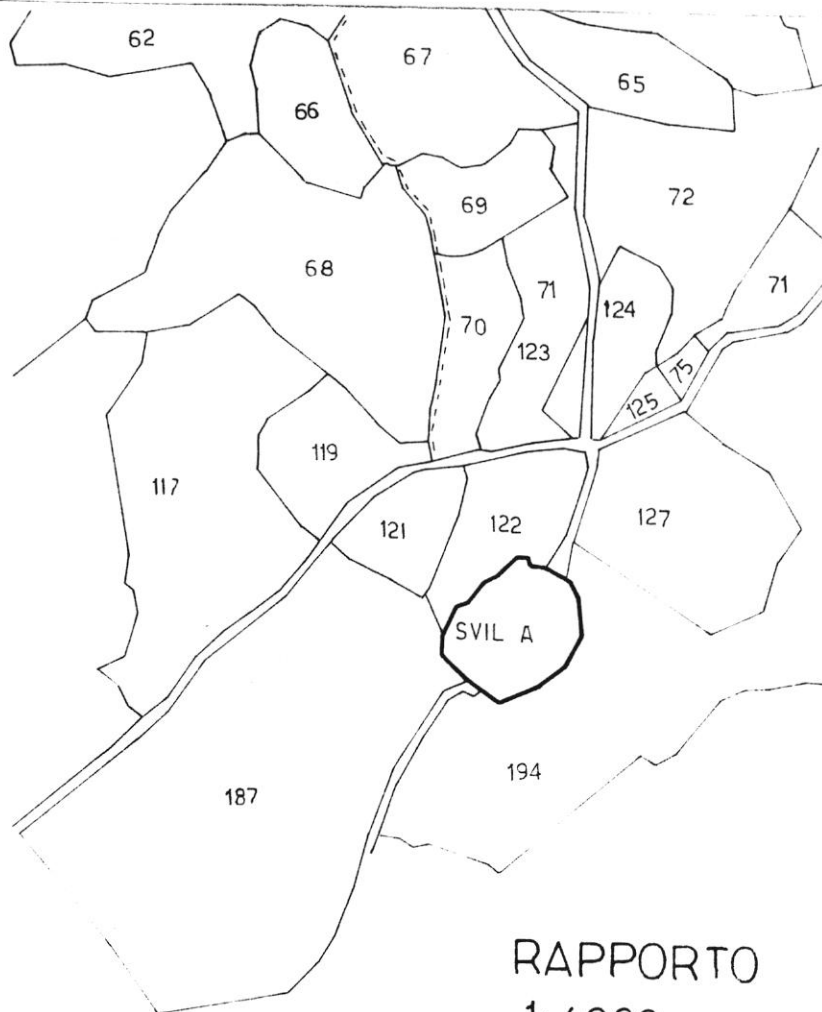
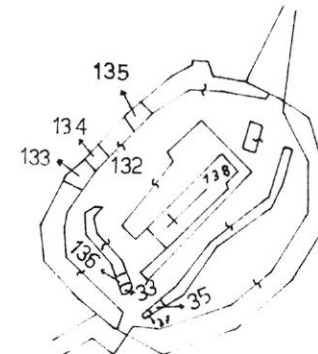
SOPRINTENDENZA B.A.A.A.S. 59  
SASSARI E NUORO - SASSARI

SARDEGNA

∅

ALLEGATO N. 2 ESTRATTO CATASTALE NU. MAMOIADA F.20 sviluppo A mapp; 233-134-135-138-151-152-153-154-155-156  
Santuario SS; Cosma e Damiano e cumbessias

(5605238) Roma, 1975 - Ist. Poligr. Stato - S. (c. 400.000)

S COSIMO  
SVILUPPO A  
SCALA 1:2000RAPPORTO  
1:4000